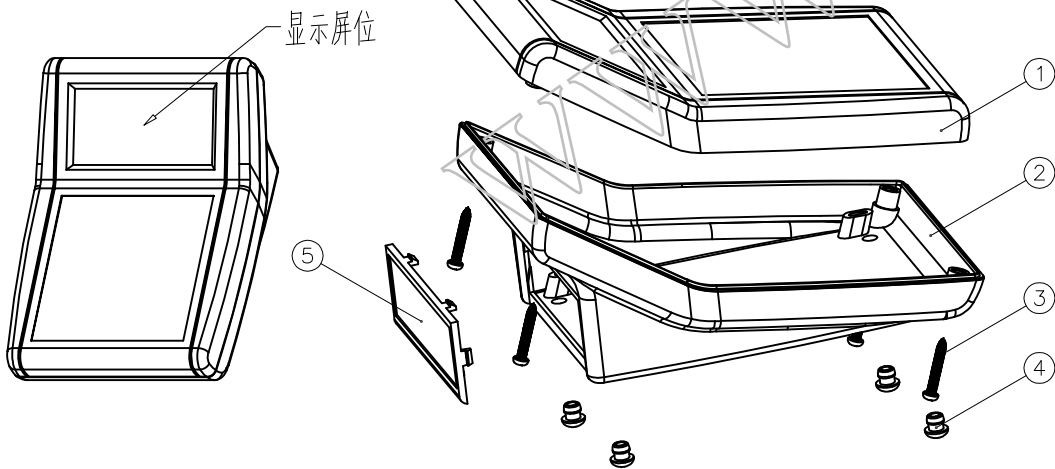
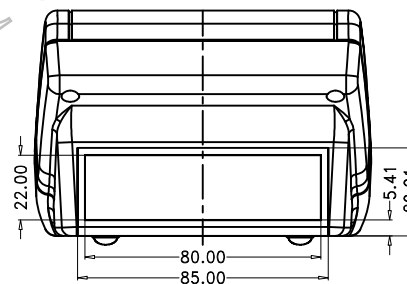


SECTION A-A



5	挡板	ABS	1	30001-D1	
4	脚垫	PVC	4	BP-8	
3	M3X16螺丝	钢	4	PA3X18	
2	下盖	ABS	1	30001-C1	
1	上盖	ABS	1	30001-B2	显示屏位未开口
序号	零件名称	材料	数量	配件编号	备注
制图	审核	批准	产品名称	台式机	视图
Drawing	Auditing	Confirm	Product Name		Project View
			产品型号	BDC 30001-A2	图纸比例
			Product Type	BDC 30001-A4	Drawing Scale
					1:1 (MM)

