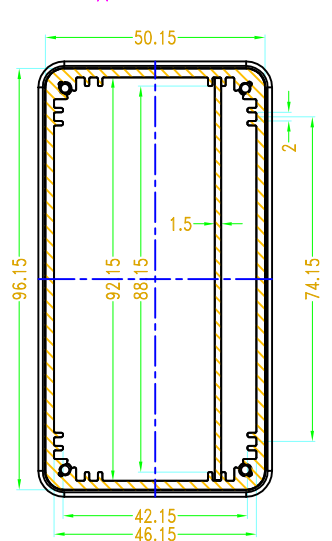
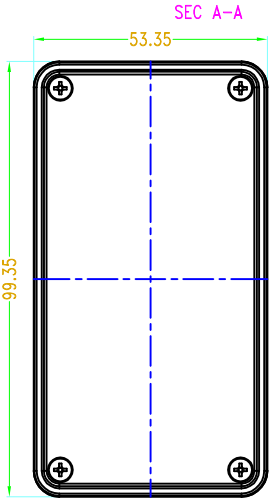


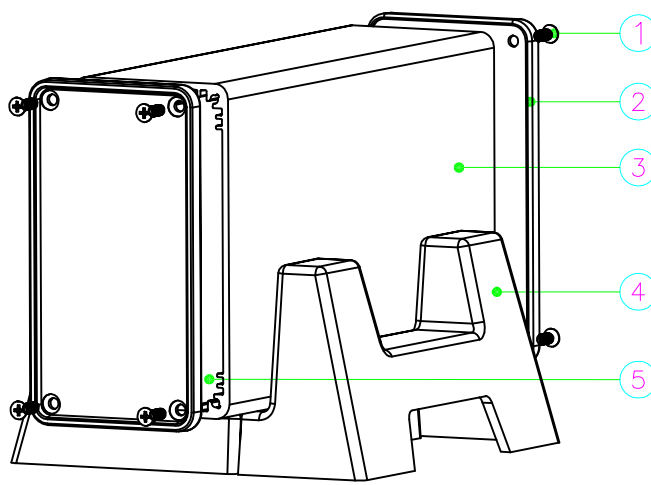
衬板



SEC B-B



SEC A-A



5	衬板	铝	1	*	
4	脚座	ABS	1	BPT 19001	
3	铝型材	铝	1	*	
2	盖板	ABS	2	*	
1	螺丝	铁	8	KM3*10	

序号	零件名称	材料	数量	配件编号	备注
制图	审核	批准	产品名称	铝型材	视图
Drawing	Auditing	Confirm	Product Name		Project View
			产品类型	BAD 11010 W160	图纸比例
			Product Type		Drawing Scale
					1:1 (MM)