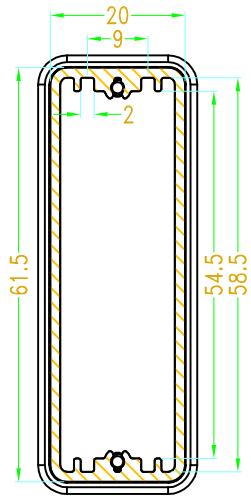
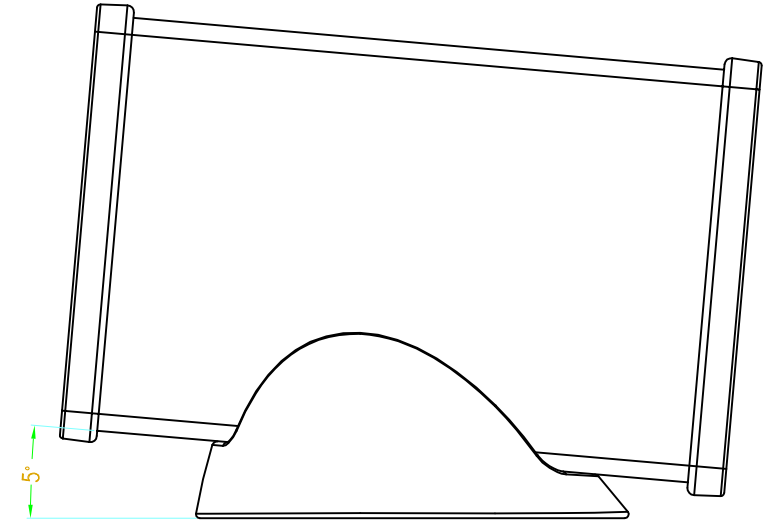
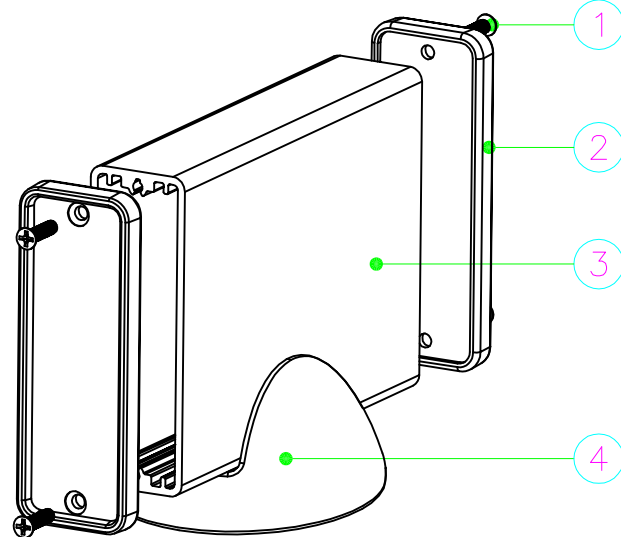
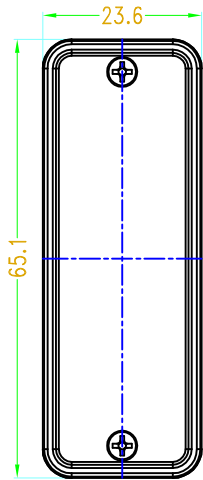


SEC A-A



SEC B-B



4	脚座	PP	1	*	
3	铝型材	铝	1	*	
2	盖板	ABS	2	*	
1	螺丝	铁	4	KM2. 5*10	
序号	零件名称	材料	数量	配件编号	备注
制图	审核	批准	产品名称	铝型材	视图
Drawing	Auditing	Confirm	Product Name		Project View
			产品型号	BAD 11005 W90	图纸比例
			Product Type		Drawing Scale
					1:1 (MM)



北京巴哈尔科技有限公司  
BEIJING BAHAR TECHNOLOGY CO., LTD

中国·深圳  
TEL: +86-755-33262000  
FAX: +86-755-33262020