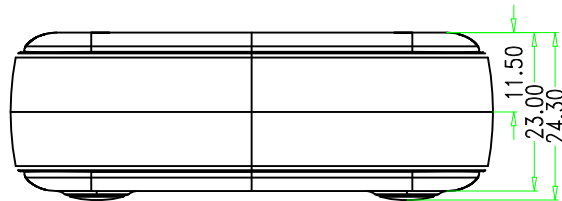
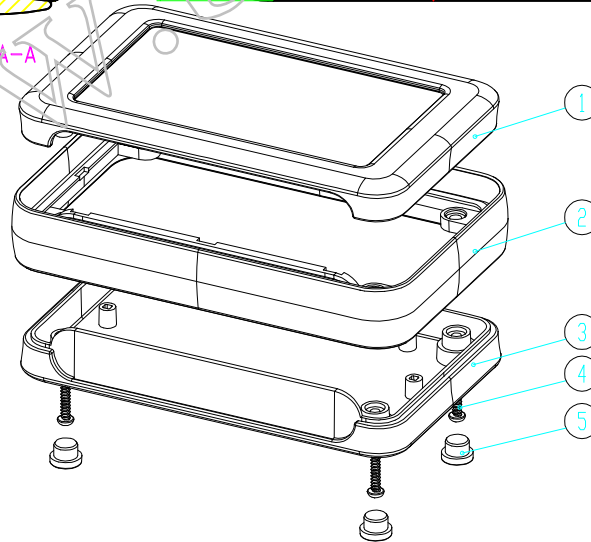


SEC B-B



SEC A-A



5	脚垫	PVC	4	BP-9	
4	螺丝M2.3*12	钢	4	PA2.3*12	
3	底座	ABS	1	70015-D1	
2	中框	PP	1	70015-C1	
1	上盖	ABS	1	70015-B1	
序号	零件名称	材料	数量	配件编号	备注
制图	审核	批准	产品名称	便携式仪表盒	视图
Drawing	Auditing	Confirm	Product Name		Project View
			产品型号	BMC 70015	图纸比例
			Product Type		Drawing Scale
					1:1 (MM)
北京巴哈尔科技有限公司 BEIJING BAHAR TECHNOLOGY CO., LTD					中国·深圳 TEL: +86-755-33262000 FAX: +86-755-33262020