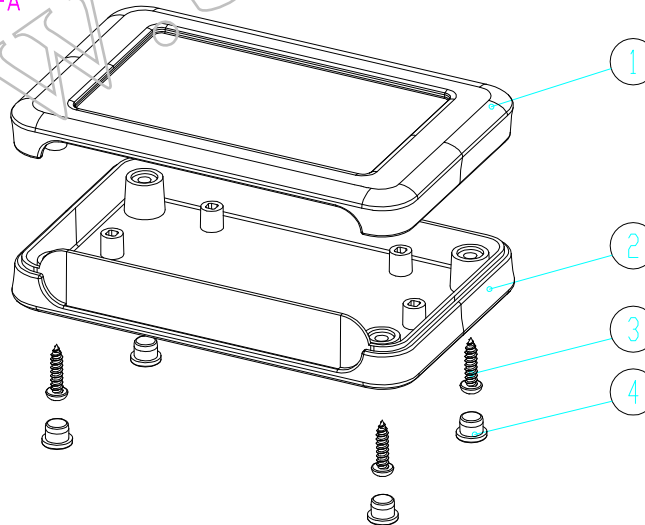
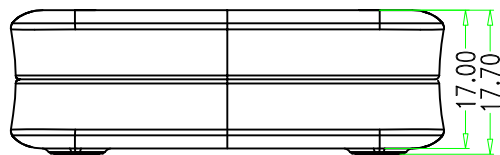


SEC B-B

SEC A-A



| 4 | 脚垫 | PVC | 4 | BP-3 | |
|---|-----------|---------|--------------|-----------|---|
| 3 | 螺丝M2.3*12 | 钢 | 4 | PA2.3*12 | |
| 2 | 底座 | ABS | 1 | 70013-D1 | |
| 1 | 上盖 | ABS | 1 | 70013-B1 | |
| 序号 | 零件名称 | 材料 | 数量 | 配件编号 | 备注 |
| 制图 | 审核 | 批准 | 产品名称 | 便携式仪表盒 | 视图 |
| Drawing | Auditing | Confirm | Product Name | | Project View |
| | | | 产品型号 | BMC 70014 | 图纸比例 |
| | | | Product Type | | Drawing Scale |
| | | | | | 1:1 (MM) |
| 北京巴哈尔科技有限公司 BEIJING BAHAR TECHNOLOGY CO., LTD | | | | | 中国·深圳 TEL: +86-755-33262000 FAX: +86-755-33262020 |