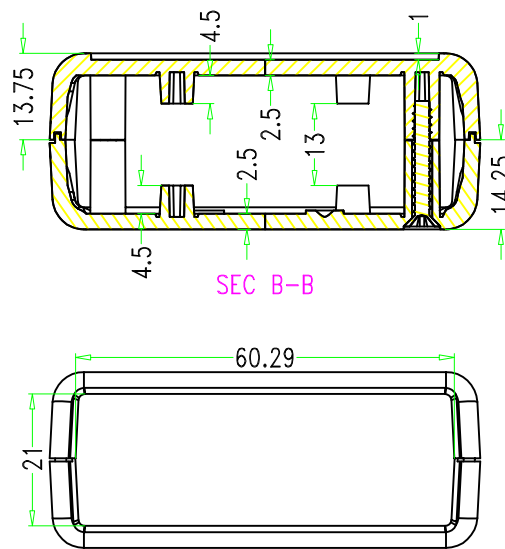
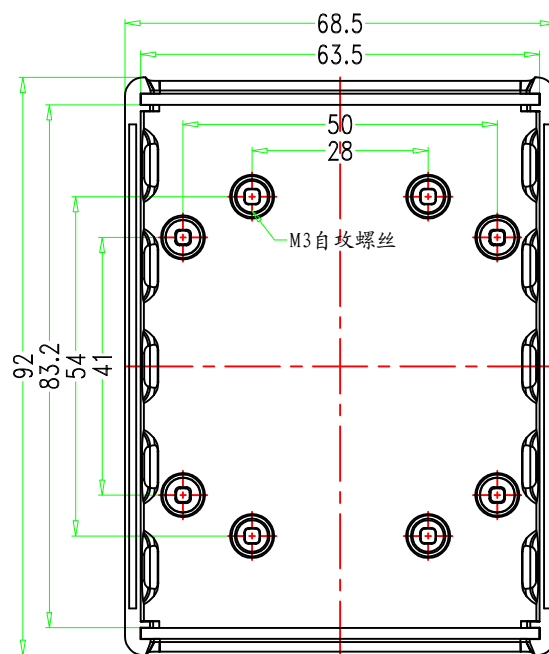


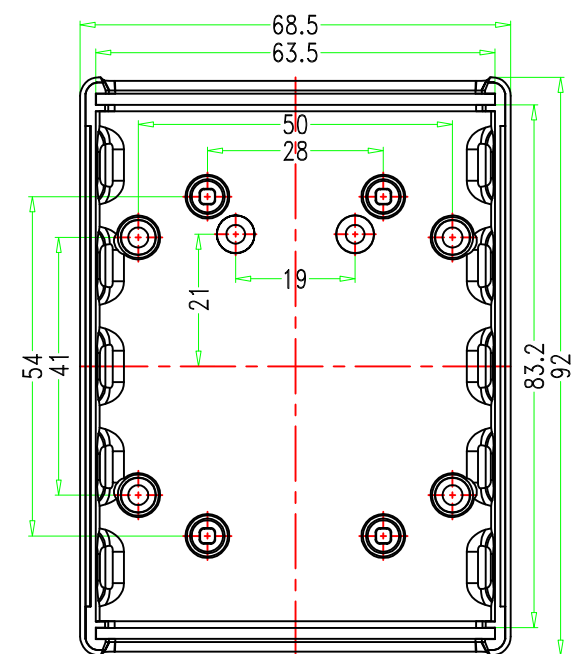
SEC A-A



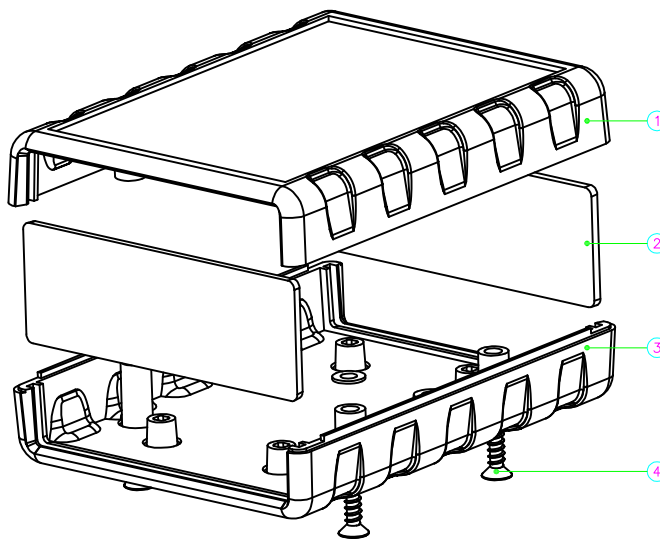
SEC B-B



上壳内视图



下壳内视图



4	螺丝M3*0	铜	4	*	
3	下壳	ABS	1	*	
2	挡板	ABS	2	*	
1	上壳	ABS	1	*	
序号	零件名称	材料	数量	配件编号	备注
制图	审核	批准	产品名称	*	视图
Drawing	Auditing	Confirm	Product Name		Project View
			产品型号	BMD 60035	图纸比例
			Product Type		Drawing Scale
					1:1 (MM)
北京巴哈尔科技有限公司 BEIJING BAHAR TECHNOLOGY CO., LTD					中国·深圳 TEL: +86-755-33262000 FAX: +86-755-33262020