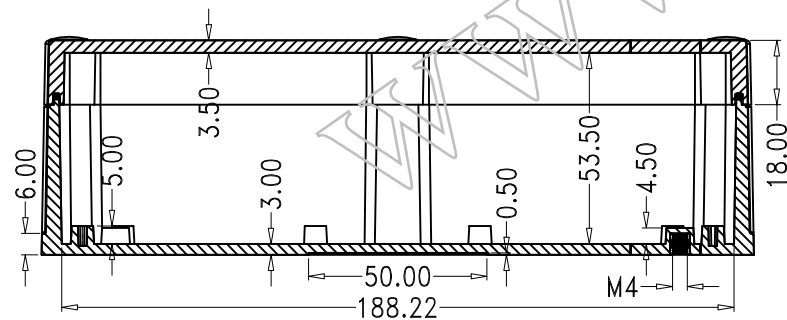
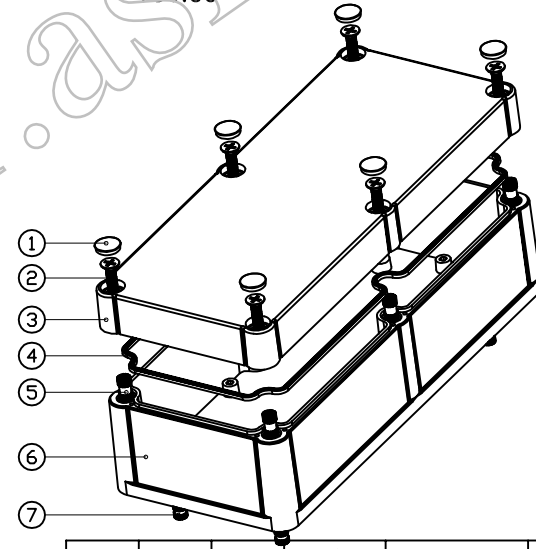


SEC: B-B



SEC: A-A

7	钢螺母	钢	4	M4*6	
6	下壳	ABS	1	10022-C1	模号 83-A1A2
5	钢螺母	钢	6	M4*10	
4	密封圈	硅胶	1	10022-D1	模号 BAH-G7
3	上壳	ABS/PC	1	10022-B1/B2	模号 83-A3
2	螺丝	钢	6	KM4*25	
1	螺丝帽	ABS	6	KN-500-B1	模号 01-A3
序号	零件名称	材料	数量	配件编号	备注
制图	审核	批准	产品名称	防水盒	视图
Drawing	Auditing	Confirm	Product Name		Project View
			产品型号	BWP 10522	图纸比例
			Product Type		Drawing Scale
					1:1 (MM)



北京巴哈尔科技有限公司
BEIJING BAHAR TECHNOLOGY CO., LTD

中国·深圳
TEL: +86-755-33262000
FAX: +86-755-33262020