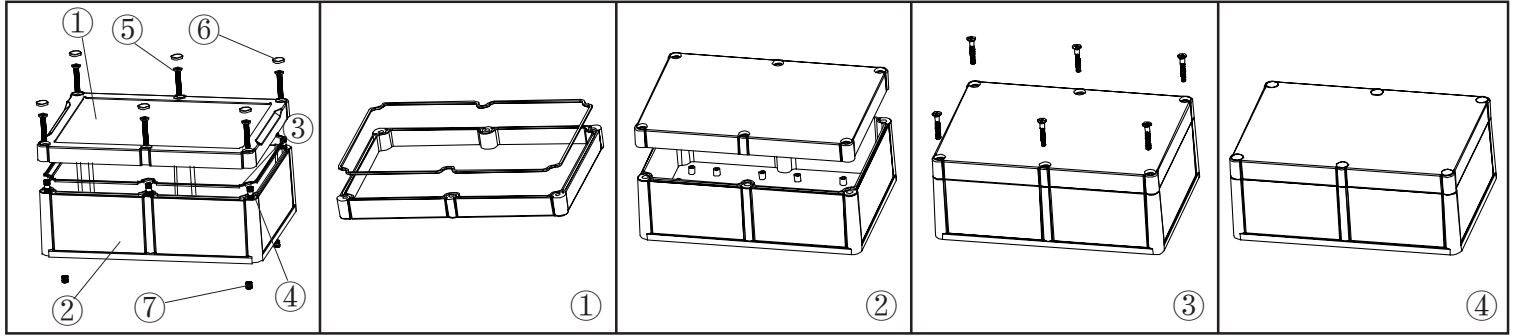
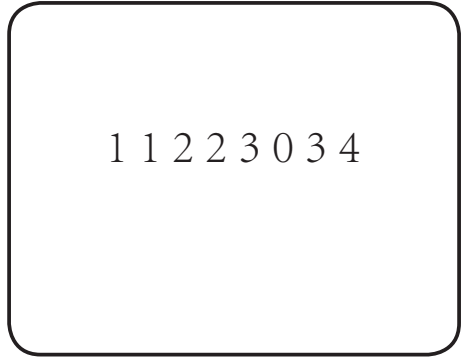
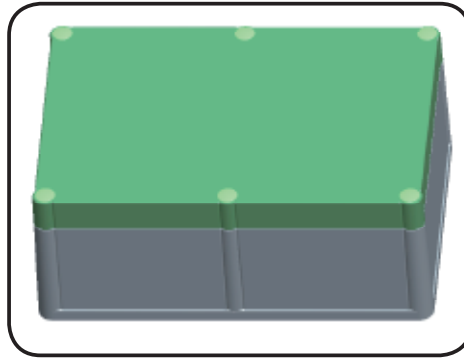


产品型号(MODEL NO.): BWP 10518-A1

产品尺寸 ( SIZE ): 204×143×78MM

产品重量(WEIGHT):



①

产品编号(NUMBER): 10018-B1  
 产品名称(NAME): 上壳 EPIVALVE  
 模具编号 (P/NO) :BAH10026-B2  
 材料(MATERIAL):ABS(LIGHT GREY:FS20412)  
 用量(QUANTITY):1 PCS  
 重量(WEIGHT):

②

产品编号(NUMBER): 10508-C1  
 产品名称(NAME): 下壳 HYPOTHECA  
 模具编号(P/NO): BAH10026-B1  
 材料(MATERIAL):ABS(LIGHT GREY:FS20412)  
 用量(QUANTITY): 1 PCS  
 重量(WEITHG):

③

产品编号(NUMBER): 10008-D1  
 产品名称(NAME): 防水圈GASKET  
 材料 (MATERIAL): 橡胶RUBBER  
 用量(QUANTITY): 1 PCS  
 尺寸 (SIZE): 197x136x1.8 mm  
 重量(WEIGHT):

④

产品编号(NUMBER): M4×10  
 产品名称(NAME): 铜套 COPPER NUT  
 规格(STANDARD): M4×10  
 材料(MATERIAL): 铜 COPPER  
 用量(QUANTITY): 6 PCS  
 颜色 (COLOR): 铜色 COPPER

⑤

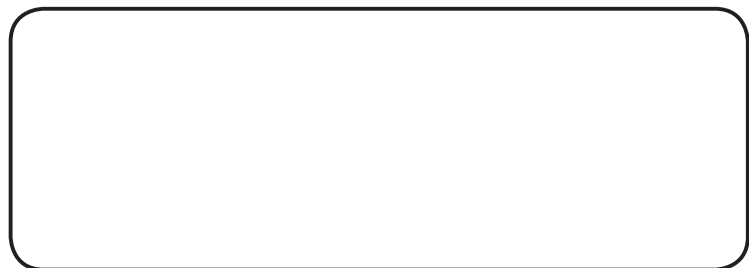
产品编号(NUMBER): KM4×25  
 产品名称(NAME): GRUB SCREW  
 规格(STANDARD): M4×25  
 材料(MATERIAL): STAINLESS STEEL  
 用量 (QUANTITY): 6 PCS

⑥

产品编号(NUMBER): KN-500-B1  
 产品名称(NAME): 螺丝盖 SCREW LID  
 模具编号(P/NO): BAH10001-A3  
 材料(MATERIAL): ABS(LIGHT GREY:FS20412)  
 用量(QUANTITY): 6 PCS

⑦

产品编号(NUMBER): M4×5  
 产品名称(NAME): 铜套 COPPER NUT  
 规格(STANDARD): M4×5  
 材料(MATERIAL): 铜 COPPER  
 用量(QUANTITY): 4 PCS  
 颜色 (COLOR): 铜色 COPPER



名称 NAME	尺寸 SIZE (MM)	CARTON No.	G . W (KG)	N . W (KG)	每箱数量 QUANTITY	PE袋 POLYBAG
小箱 SAMLL CARTON						
大箱 BIG CARTON						